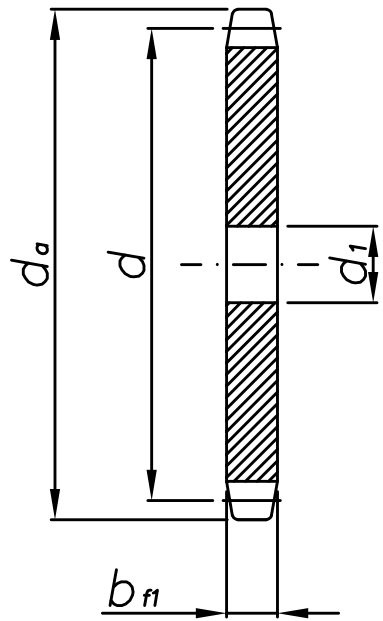
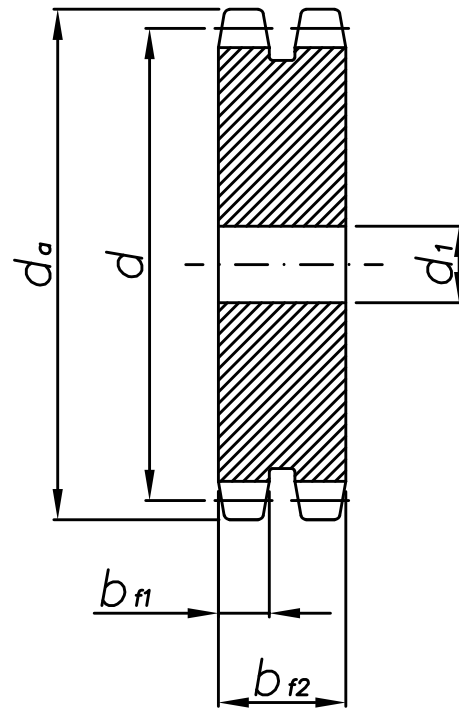


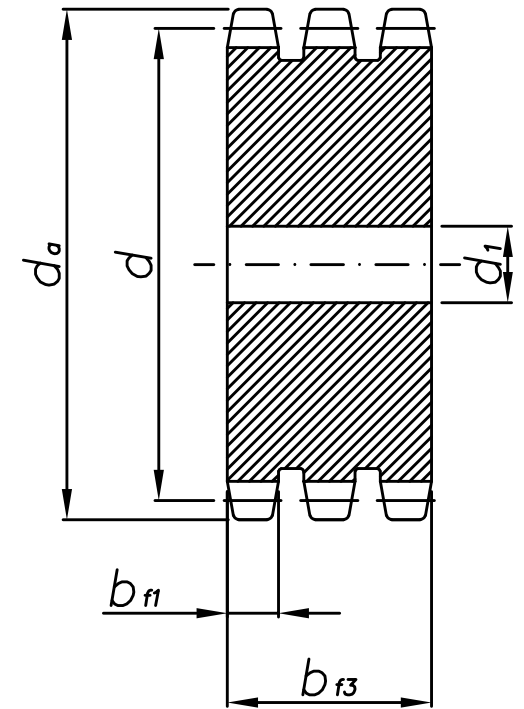
KOŁA ŁAŃCUCHOWE PŁASKKIE – 08B
PLATE WHEELS – 08B



PS



PD



PT

Koła łańcuchowe płaskie - 08B

Plate wheels - 08B

Szerokość zęba/ <i>tooth width</i>	$b_{f1} = 7,2 \text{ mm}$	$b_{f2} = 21,0 \text{ mm}$	$b_{f3} = 34,9 \text{ mm}$
------------------------------------	---------------------------	----------------------------	----------------------------

z	d	d _a	PS	PD	PT
			d ₁	d ₁	d ₁
8	33,18	37,2	8	10	10
9	37,13	41,0	8	10	10
10	41,10	45,2	8	10	10
11	45,07	48,7	10	10	12
12	49,07	53,0	10	10	12
13	53,06	57,4	10	10	12
14	57,07	61,8	10	10	12
15	61,09	65,5	10	10	12
16	65,10	69,5	10	12	16
17	69,11	73,6	10	12	16
18	73,14	77,8	10	12	16
19	77,16	81,7	10	12	16
20	81,19	85,8	12	12	16
21	85,22	89,7	12	16	16
22	89,24	93,8	12	16	16
23	93,27	98,2	12	16	16
24	97,29	101,8	12	18	16
25	101,33	105,8	12	16	16
26	105,36	110,0	18	16	16
27	109,40	114,0	16	16	16
28	113,42	118,0	16	16	16
29	117,46	122,0	16	18	16
30	121,50	126,1	18	16	16
31	125,54	130,2	18	16	20
32	129,56	134,3	16	16	20
33	133,60	138,4	16	16	20
34	137,64	142,6	16	16	20
35	141,68	146,7	16	16	20
36	145,72	151,0	16	20	20
37	149,76	154,6	16	20	20
38	153,80	158,6	16	20	20
39	157,83	162,7	16	20	20
40	161,87	166,8	16	20	20