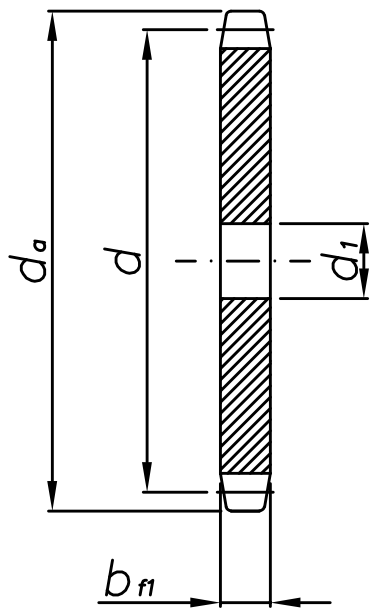
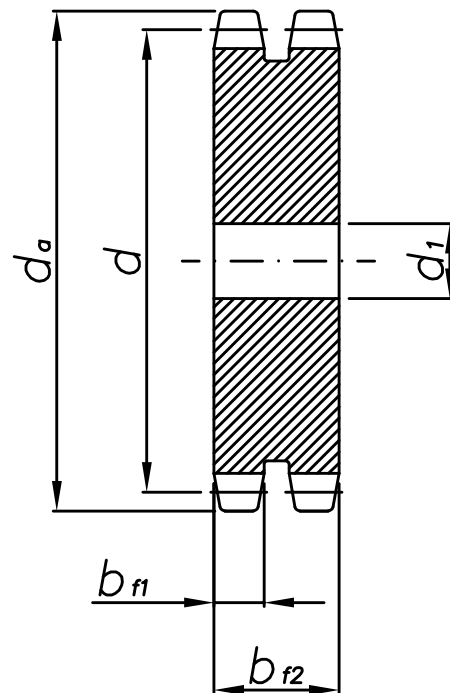


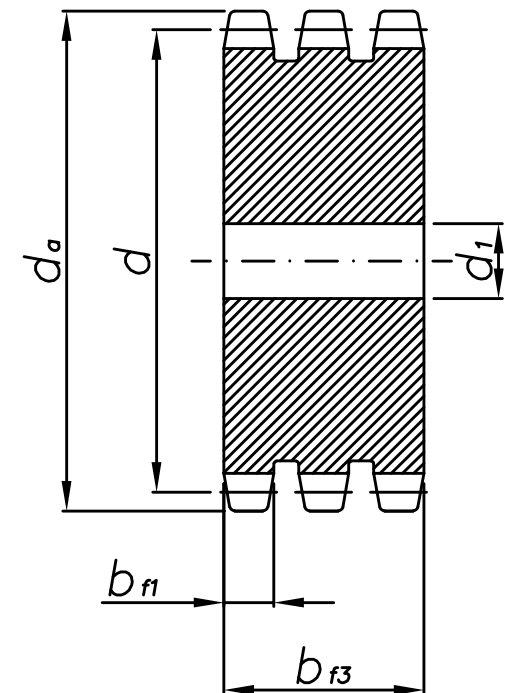
KOŁA ŁAŃCUCHOWE PŁASKIE – 32B  
PLATE WHEELS – 32B



PS



PD



PT

# Koła łańcuchowe płaskie - 32B

## Plate wheels - 32B

Szerokość zęba/ <i>tooth width</i>	$b_{f1} = 29,4 \text{ mm}$	$b_{f2} = 87,4 \text{ mm}$	$b_{f3} = 146,0 \text{ mm}$
------------------------------------	----------------------------	----------------------------	-----------------------------

z	d	$d_a$	PS	PD	PT
			$d_1$	$d_1$	$d_1$
8	132,74	153,2	25	25	25
9	148,54	169,0	25	25	25
10	164,39	185,0	25	25	25
11	180,31	200,0	30	35	35
12	196,29	216,8	30	35	35
13	212,29	232,8	30	35	35
14	228,29	248,8	30	35	35
15	244,30	264,8	30	35	35
16	260,40	280,9	30	40	40
17	276,46	296,9	30	40	40
18	292,55	313,0	30	40	40
19	308,66	329,1	30	40	40
20	324,71	345,2	30	40	40
21	340,82	361,3	40	40	40
22	356,98	377,5	40	40	40
23	373,08	393,6	40	40	40
24	389,18	409,7	40	40	40
25	405,33	425,8	40	40	40
26	421,44	441,9	40	40	40
27	437,58	458,1	40	40	40
28	453,69	474,2	40	40	40
29	469,85	480,2	40	40	40
30	486,00	506,5	40	40	40
32	518,27	538,8	40	40	40
35	566,71	589,5	40	40	40
38	615,16	635,5	40	40	40
40	647,47	670,3	40	40	40