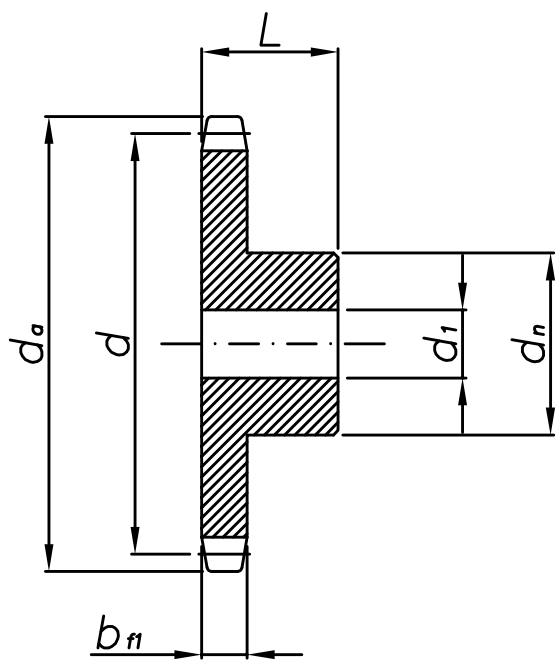
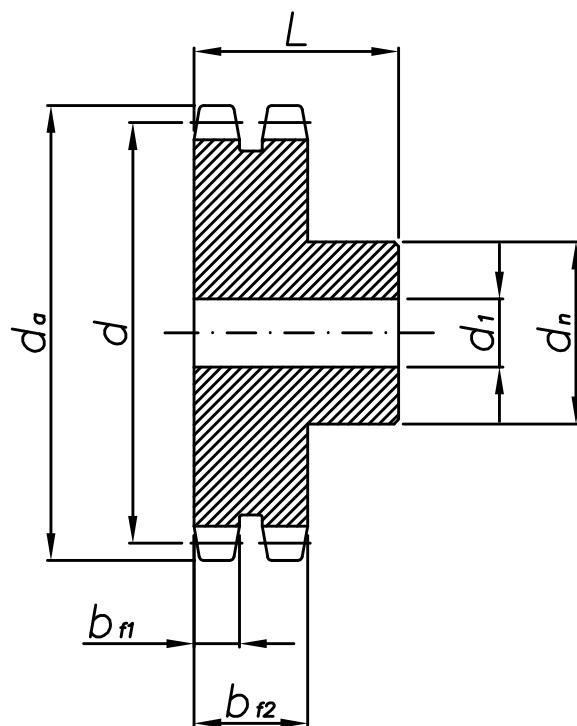


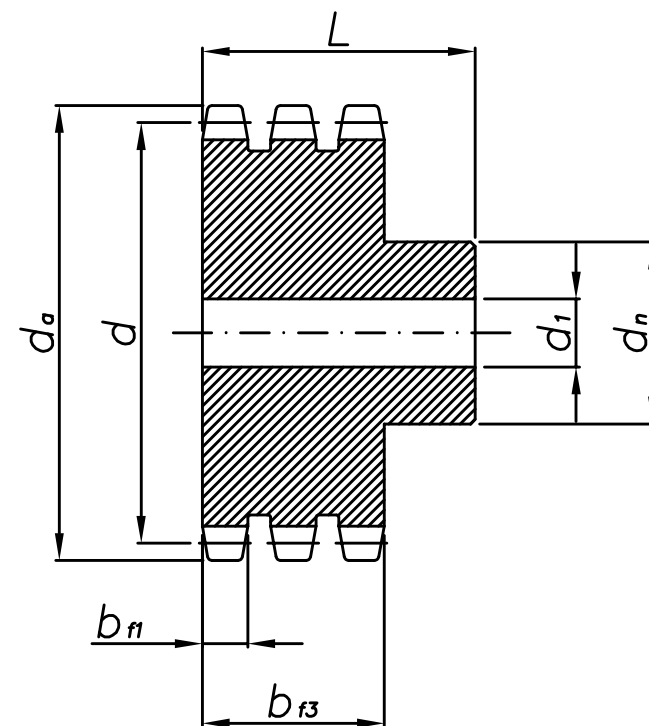
KOŁA ŁAŃCUCHOWE Z PIASTĄ — 08B
SPROCKETS — 08B



SS



SD



ST

Koła łańcuchowe z piastą - 08B

Sprockets - 08B

Szerokość zęba/ <i>tooth width</i>	$b_{f1} = 7,2 \text{ mm}$	$b_{f2} = 21,0 \text{ mm}$	$b_{f3} = 34,9 \text{ mm}$
------------------------------------	---------------------------	----------------------------	----------------------------

z	d	d _a	SS			SD			ST		
			d ₁	d _n	L	d ₁	d _n	L	d ₁	d _n	L
8	33,18	37,2	10	20	25	10	20	32	10	20	46
9	37,13	41,0	10	24	25	10	24	32	12	24	46
10	41,10	45,2	10	26	25	10	28	32	12	28	46
11	45,07	48,7	10	29	25	12	32	35	16	32	50
12	49,07	53,0	10	33	28	12	35	35	16	35	50
13	53,06	57,4	10	37	28	12	38	35	16	38	50
14	57,07	61,8	10	41	28	12	42	35	16	42	50
15	61,09	65,5	10	45	28	12	46	35	16	46	50
16	65,10	69,5	12	50	28	14	50	38	16	50	50
17	69,11	73,6	12	52	28	14	54	38	16	54	50
18	73,14	77,8	12	56	28	14	58	38	16	58	50
19	77,16	81,7	12	60	28	14	62	38	16	62	50
20	81,19	85,8	12	64	28	14	66	38	16	66	50
21	85,22	89,7	14	68	28	16	70	40	20	70	55
22	89,24	93,8	14	70	28	16	70	40	20	70	55
23	93,27	98,2	14	70	28	16	70	40	20	70	55
24	97,29	101,8	14	70	28	16	75	40	20	75	55
25	101,33	105,8	14	70	28	16	80	40	20	80	55
26	105,36	110,0	16	70	30	20	85	40	20	85	55
27	109,40	114,0	16	70	30	20	85	40	20	85	55
28	113,42	118,0	16	70	30	20	90	40	20	80	55
29	117,46	122,0	16	80	30	20	95	40	20	95	55
30	121,50	126,1	16	80	30	20	100	40	20	100	55
31	125,54	130,2	16	90	30	20	100	40	20	110	55
32	129,56	134,3	16	90	30	20	100	40	20	110	55
33	133,60	138,4	16	90	30	20	100	40	20	110	55
34	137,64	142,6	16	90	30	20	100	40	20	110	55
35	141,68	146,7	16	90	30	20	100	40	20	110	55
36	145,72	151,0	20	90	35	20	100	40	25	120	55
37	149,76	154,6	20	90	35	20	100	40	25	120	55
38	153,80	158,6	20	90	35	20	100	40	25	120	55
39	157,83	162,7	20	90	35	20	100	40	25	120	55
40	161,87	166,8	20	90	35	20	100	40	25	120	55