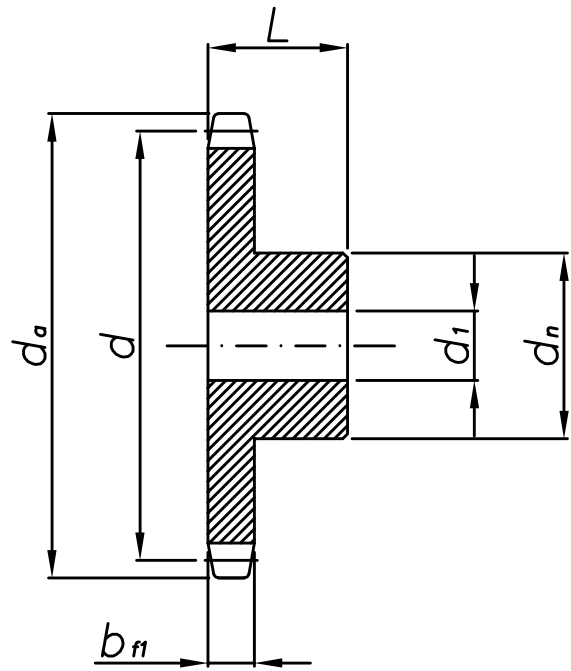
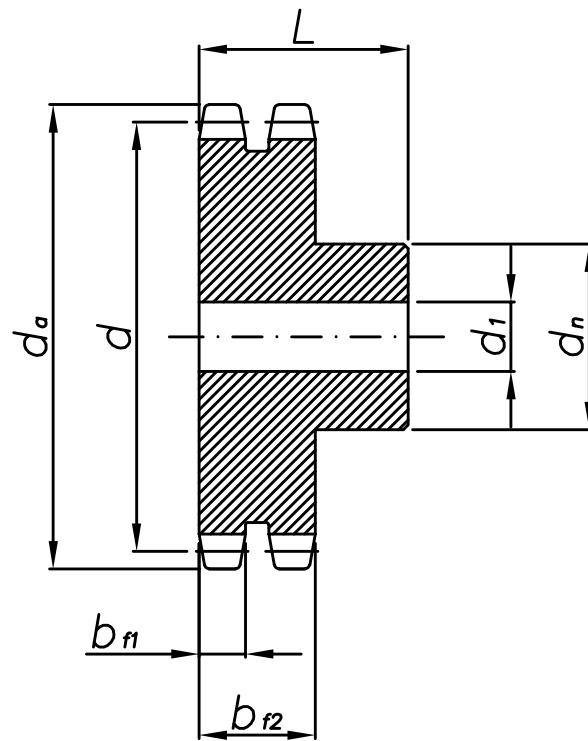


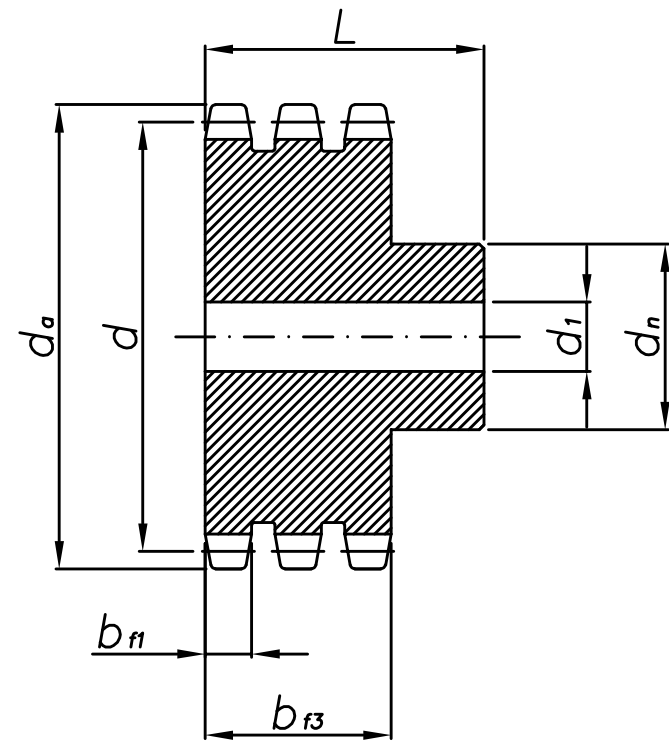
KOŁA ŁAŃCUCHOWE Z PIASTĄ – 16B  
SPROCKETS – 16B



SS



SD



ST

# Koła łańcuchowe z piastą - 16B

## Sprockets - 16B

Szerokość zęba/ <i>tooth width</i>	$b_{f1} = 16,2 \text{ mm}$	$b_{f2} = 47,7 \text{ mm}$	$b_{f3} = 79,6 \text{ mm}$
------------------------------------	----------------------------	----------------------------	----------------------------

z	d	d <sub>a</sub>	SS			SD			ST		
			d <sub>1</sub>	d <sub>n</sub>	L	d <sub>1</sub>	d <sub>n</sub>	L	d <sub>1</sub>	d <sub>n</sub>	L
8	66,37	77,0	16	42	35	16	42	65	20	42	95
9	74,27	85,0	16	50	35	16	50	65	20	50	95
10	82,19	93,0	16	55	35	16	56	65	20	56	95
11	90,14	99,5	16	61	40	20	64	70	25	64	100
12	98,14	109,0	16	69	40	20	72	70	25	72	100
13	106,12	117,0	16	78	40	20	80	70	25	80	100
14	114,15	125,0	16	84	40	20	88	70	25	88	100
15	122,17	133,0	16	92	40	20	96	70	25	96	100
16	130,20	141,0	20	100	45	25	104	70	30	104	100
17	138,22	149,0	20	100	45	25	112	70	30	112	100
18	146,28	157,0	20	100	45	25	120	70	30	120	100
19	154,33	165,2	20	100	45	25	128	70	30	128	100
20	162,38	173,2	20	100	45	25	130	70	30	130	100
21	170,43	181,2	20	110	50	25	130	70	30	130*	100
22	178,48	189,3	20	110	50	25	130	70	30	130*	100
23	186,53	197,5	20	110	50	25	130	70	30	130*	100
24	194,59	205,5	20	110	50	25	130	70	30	130*	100
25	202,66	213,5	20	110	50	25	130	70	30	130*	100
26	210,72	221,6	20	120	50	25	130*	70	30	130*	100
27	218,79	229,6	20	120	50	25	130*	70	30	130*	100
28	226,85	237,7	20	120	50	25	130*	70	30	130*	100
29	234,92	245,8	20	120	50	25	130*	70	30	130*	100
30	243,00	254,0	20	120	50	25	130*	70	30	140*	100
31	251,08	262,0	25	120*	50	25	140*	70	30	140*	100
32	259,13	270,0	25	120*	50	25	140*	70	30	140*	100
33	267,21	278,5	25	120*	50	25	140*	70	30	140*	100
34	275,28	287,0	25	120*	50	25	140*	70	30	140*	100
35	283,36	296,2	25	120*	50	25	140*	70	30	140*	100
36	291,44	304,6	25	120*	50	25	140*	70	30	140*	100
37	299,51	312,6	25	120*	50	25	140*	70	30	140*	100
38	307,59	320,7	25	120*	50	25	140*	70	30	140*	100
39	315,67	328,8	25	120*	50	25	140*	70	30	140*	100
40	232,75	336,9	25	120*	50	25	140*	70	30	140*	100

\*- średnica piasty d<sub>n</sub> może ulec zmianie

\*- hub diameter d<sub>n</sub> is subject to change