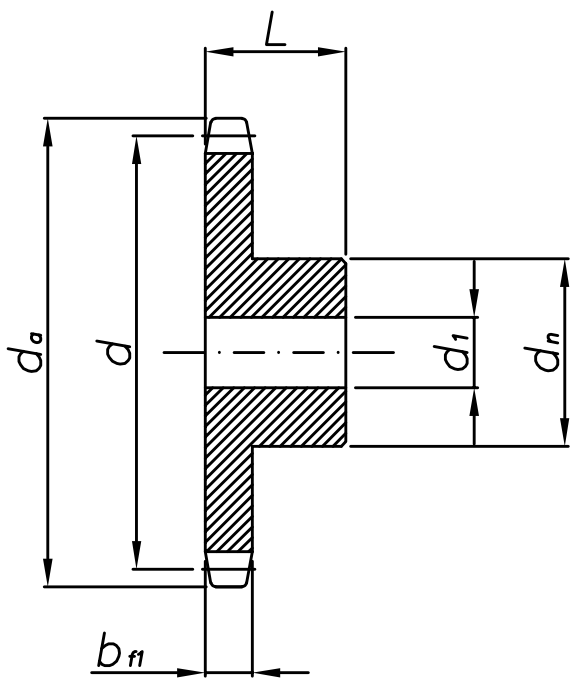
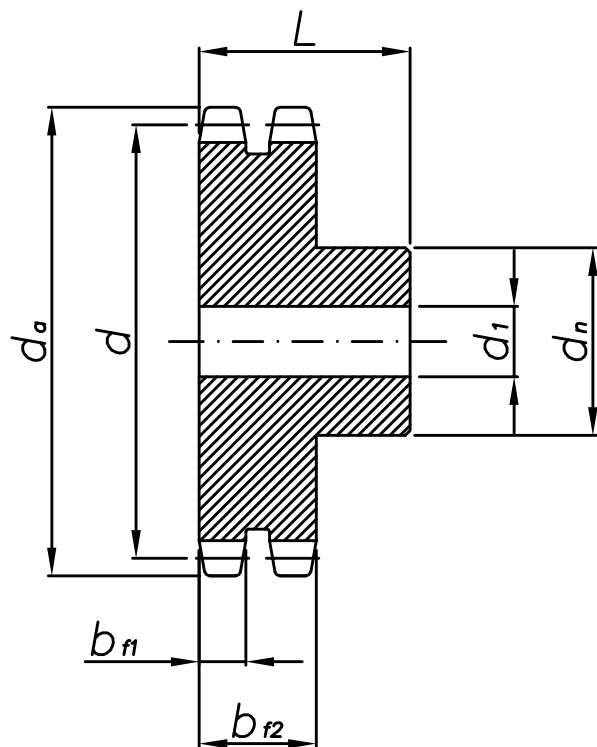


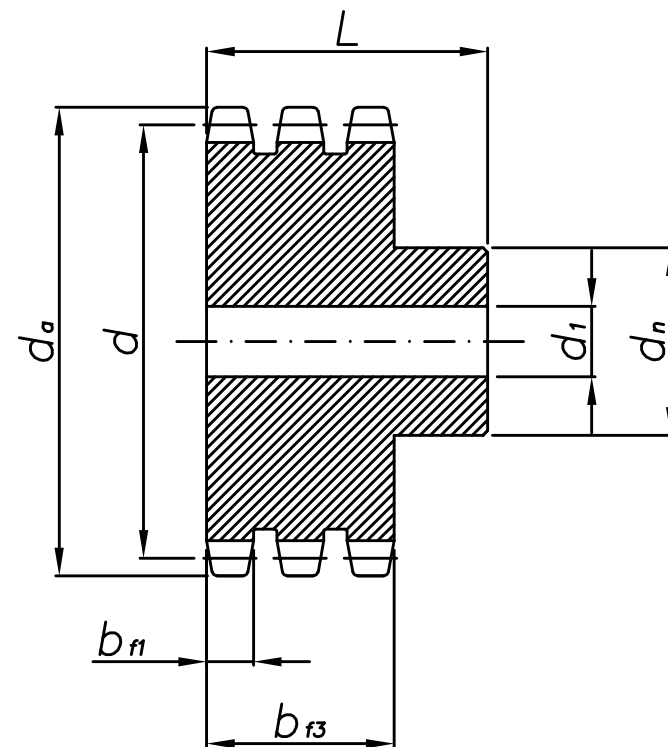
KOŁA ŁAŃCUCHOWE Z PIASTĄ – 20B
SPROCKETS – 20B



SS



SD



ST

Koła łańcuchowe z piastą - 20B

Sprockets - 20B

Szerokość zęba/ <i>tooth width</i>	$b_{f1} = 18,5 \text{ mm}$	$b_{f2} = 54,6 \text{ mm}$	$b_{f3} = 91,0 \text{ mm}$
------------------------------------	----------------------------	----------------------------	----------------------------

z	d	d _a	SS			SD			ST		
			d ₁	d _n	L	d ₁	d _n	L	d ₁	d _n	L
8	82,96	98,1	20	53	40	20	53	75	25	53	110
9	92,84	108,0	20	63	40	20	63	75	25	63	110
10	102,47	117,9	20	70	40	20	70	75	25	70	110
11	112,68	127,8	20	77	45	25	80	80	30	80	115
12	122,68	137,8	20	88	45	25	90	80	30	90	115
13	132,65	147,8	20	98	45	25	100	80	30	100	115
14	142,68	157,8	20	108	45	25	110	80	30	110	115
15	152,72	167,9	20	118	45	25	120	80	30	120	115
16	162,75	177,9	25	120	50	30	120	80	30	120	115
17	172,78	187,9	25	120	50	30	120*	80	30	120	115
18	182,85	198,0	25	120	50	30	120*	80	30	120*	115
19	192,91	208,1	25	120	50	30	120*	80	30	120*	115
20	202,98	218,1	25	120	50	30	120*	80	30	120*	115
21	213,04	228,2	30	140	55	30	140*	80	30	140*	115
22	223,11	238,3	30	140	55	30	140*	80	30	140*	115
23	233,17	248,3	30	140	55	30	140*	80	30	140*	115
24	243,23	258,4	30	140	55	30	140*	80	30	140*	115
25	253,33	268,5	30	140	55	30	140*	80	30	140*	115
26	263,40	278,6	30	150*	55	30	150*	80	30	150*	115
27	273,80	288,6	30	150*	55	30	150*	80	30	150*	115
28	283,56	298,7	30	150*	55	30	150*	80	30	150*	115
29	293,65	308,8	30	150*	55	30	150*	80	30	150*	115
30	303,75	318,9	30	150*	55	30	150*	80	30	150*	115
31	313,85	329,0	30	150*	55	30	150*	80	30	150*	115
32	323,91	339,1	30	150*	55	30	150*	80	30	150*	115
33	334,01	349,2	30	150*	55	30	150*	80	30	150*	115
34	344,10	359,3	30	150*	55	30	150*	80	30	150*	115
35	354,20	369,4	30	150*	55	30	150*	80	30	150*	115
36	364,30	379,5	30	150*	55	30	150*	80	30	150*	115
37	374,39	389,5	30	150*	55	30	150*	80	30	150*	115
38	384,49	399,6	30	150*	55	30	150*	80	30	150*	115
39	394,59	409,7	30	150*	55	30	150*	80	30	150*	115
40	404,66	419,8	30	150*	55	30	150*	80	30	150*	115

*- średnica piasty d_n może ulec zmianie

*- hub diameter d_n is subject to change