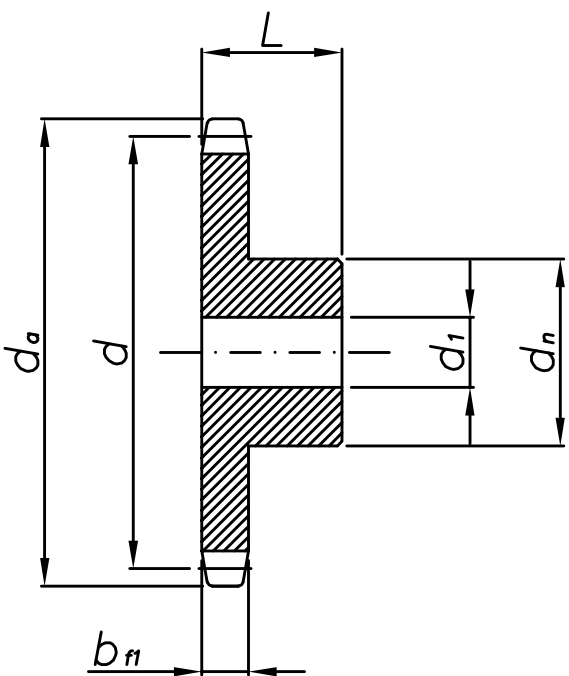
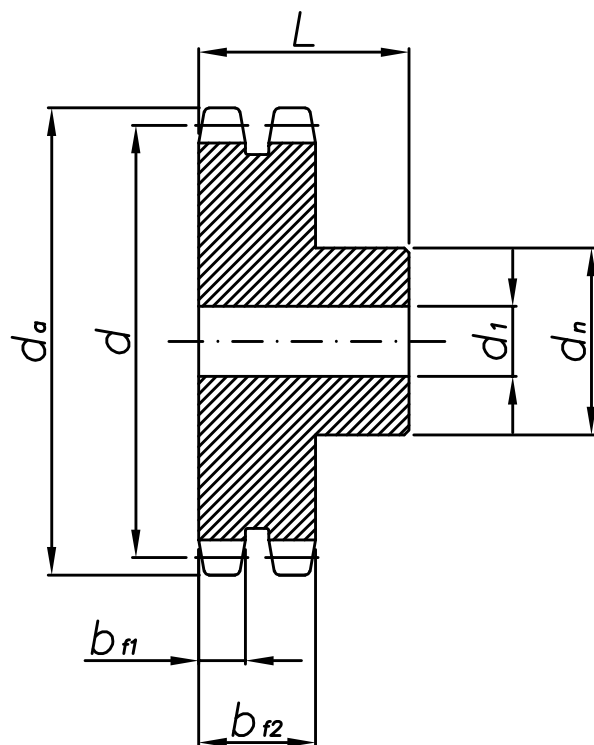


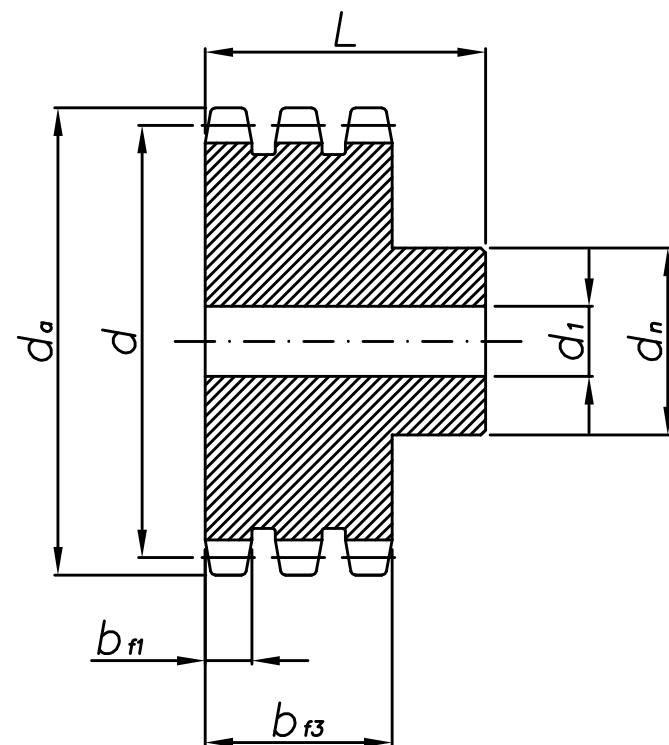
KOŁA ŁAŃCUCHOWE Z PIASTĄ – 28B
SPROCKETS – 28B



SS



SD



ST

Koła łańcuchowe z piastą - 28B

Sprockets - 28B

Szerokość zęba/ <i>tooth width</i>	$b_{f1} = 29,4 \text{ mm}$	$b_{f2} = 88,4 \text{ mm}$	$b_{f3} = 148,0 \text{ mm}$
------------------------------------	----------------------------	----------------------------	-----------------------------

z	d	d _a	SS			SD			ST		
			d ₁	d _n	L	d ₁	d _n	L	d ₁	d _n	L
8	116,15	132,0	25	74	70	30	74	120	30	74	180
9	129,96	148,4	25	88	70	30	88	120	30	88	180
10	143,85	162,3	25	100	70	30	100	120	30	100	180
11	157,77	176,3	25	112	70	30	112	120	30	112	180
12	171,74	189,3	25	125	70	30	125	120	30	125	180
13	185,75	204,2	25	125*	70	30	125*	120	30	125*	180
14	199,76	218,2	25	130*	70	30	130*	120	30	130*	180
15	213,79	323,3	25	145*	70	30	145*	120	30	145*	180
16	227,84	246,3	30	160*	75	30	160*	120	30	160*	180
17	241,90	260,0	30	160*	75	30	160*	120	30	160*	180
18	255,98	274,0	30	160*	75	30	160*	120	30	160*	180
19	270,06	289,0	30	160*	75	30	180*	120	30	180*	180
20	284,15	303,0	30	160*	75	30	180*	120	30	180*	180
21	298,24	317,0	30	170*	75	30	180*	120	40	180*	180
22	312,34	331,0	30	170*	75	30	180*	120	40	180*	180
23	326,44	345,0	30	170*	75	30	180*	120	40	180*	180
24	340,55	359,0	30	170*	75	30	180*	120	40	180*	180
25	354,66	373,0	30	170*	75	30	180*	120	40	180*	180
26	368,77	387,0	30	170*	75	40	180*	120	40	180*	180
27	382,88	401,0	30	170*	75	40	180*	120	40	180*	180
28	397,00	416,0	30	170*	75	40	180*	120	40	180*	180
29	411,12	430,0	30	170*	75	40	180*	120	40	180*	180
30	425,24	444,0	30	170*	75	40	180*	120	40	180*	180
31	439,37	458,0	30	180*	75	40	200*	120	40	200*	180
32	453,49	472,0	30	180*	75	40	200*	120	40	200*	180
33	467,62	486,0	30	180*	75	40	200*	120	40	200*	180
34	481,75	500,0	30	180*	75	40	200*	120	40	200*	180
35	495,88	514,0	30	180*	75	40	200*	120	40	200*	180
36	510,01	529,0	30	180*	75	40	200*	120	40	200*	180
37	524,13	543,0	30	180*	75	40	200*	120	40	200*	180
38	538,27	557,0	30	180*	75	40	200*	120	40	200*	180
39	552,40	571,0	30	180*	75	40	200*	120	40	200*	180
40	566,54	585,0	30	180*	75	40	200*	120	40	200*	180

*- średnica piasty d_n może ulec zmianie

*- hub diameter d_n is subject to change