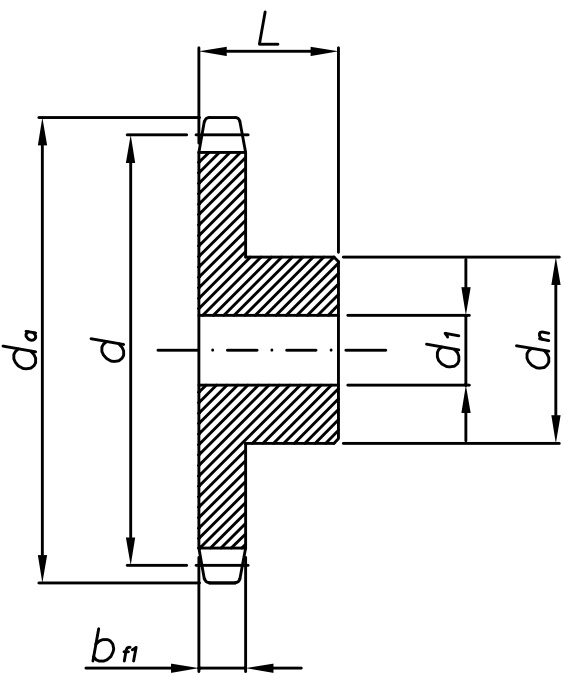
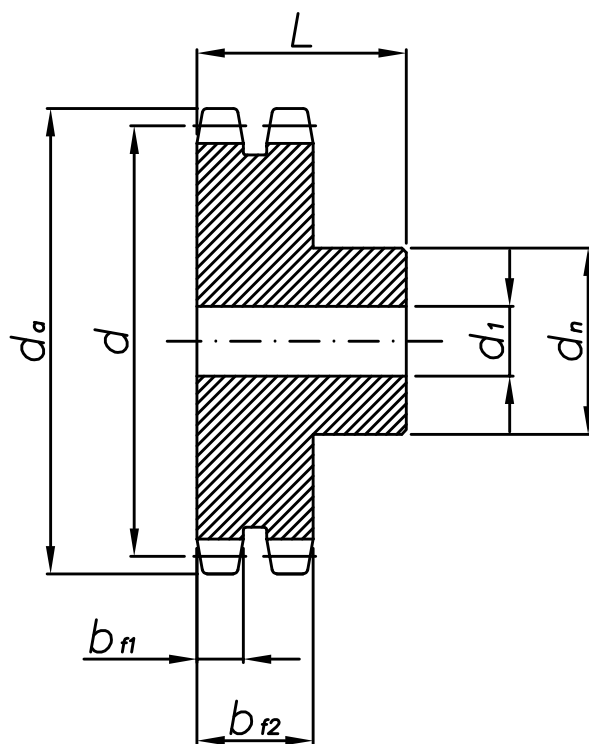


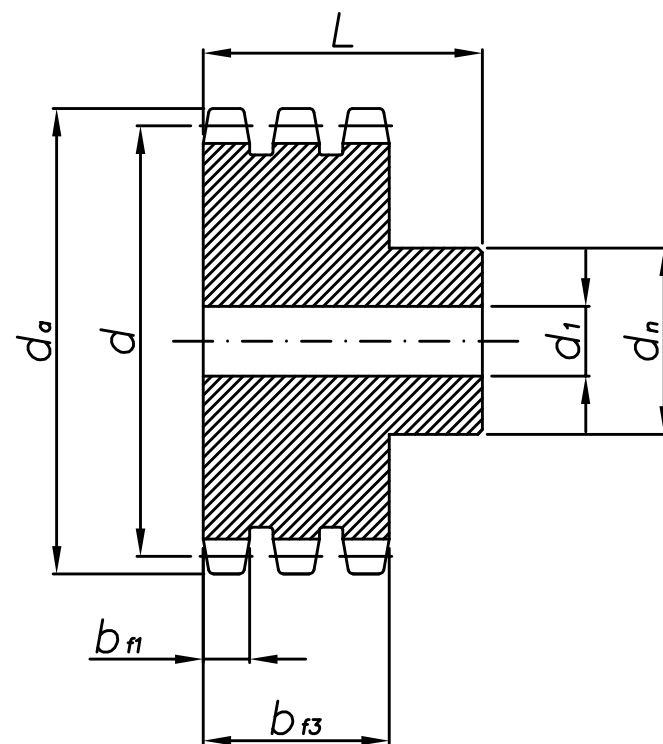
KOŁA ŁAŃCUCHOWE Z PIASTĄ – 32B
SPROCKETS – 32B



SS



SD



ST

Koła łańcuchowe z piastą - 32B

Sprockets - 32B

Szerokość zęba/ <i>tooth width</i>	$b_{f1} = 29,4 \text{ mm}$	$b_{f2} = 87,4 \text{ mm}$	$b_{f3} = 146,0 \text{ mm}$
------------------------------------	----------------------------	----------------------------	-----------------------------

z	d	d _a	SS			SD			ST		
			d ₁	d _n	L	d ₁	d _n	L	d ₁	d _n	L
8	132,74	153,2	30	85	80	30	85	120	30	85	180
9	148,54	169,0	30	100	80	30	100	120	30	100	180
10	164,39	185,0	30	115	80	30	115	120	30	115	180
11	180,31	200,8	30	125	80	35	125	120	35	125	180
12	196,29	216,8	30	133*	80	35	133*	120	35	133*	180
13	212,29	232,8	30	145*	80	35	145*	120	35	145*	180
14	228,29	248,8	30	155*	80	35	155*	120	35	155*	180
15	244,30	264,8	30	160*	80	35	160*	120	35	160*	180
16	260,40	280,9	30	160*	90	40	160*	120	40	160*	180
17	276,45	296,9	30	170*	90	40	180*	120	40	180*	180
18	292,55	313,0	30	170*	90	40	180*	120	40	180*	180
19	308,66	329,1	30	170*	90	40	200*	120	40	200*	180
20	324,71	345,2	30	180*	90	40	200*	120	40	200*	180
21	340,82	361,3	40	180*	90	40	200*	120	40	200*	180
22	356,98	377,5	40	180*	90	40	200*	120	40	200*	180
23	373,08	393,6	40	180*	90	40	200*	120	40	200*	180
24	389,18	409,7	40	180*	90	40	200*	120	40	200*	180
25	405,33	425,8	40	180*	90	40	200*	120	40	200*	180
26	421,44	441,9	40	180*	90	40	200*	120	40	200*	180
27	437,59	458,1	40	180*	90	40	200*	120	40	200*	180
28	453,69	474,2	40	180*	90	40	200*	120	40	200*	180
29	469,85	492,0	40	180*	90	-	-	-	-	-	-
30	486,00	506,5	40	180*	90	-	-	-	-	-	-
30	518,27	538,8	40	180*	90	-	-	-	-	-	-
35	566,71	589,5	40	180*	90	-	-	-	-	-	-
38	615,16	635,5	40	180*	90	-	-	-	-	-	-
40	647,47	670,3	40	180*	90	-	-	-	-	-	-

*- średnica piasty d_n może ulec zmianie

*- hub diameter d_n is subject to change